

ブレーカー付きトランス

LB-E series

一次側にブレーカーを装備、トランス本体・二次側負荷装置の保護

IP2X対応

単相 複巻
ブレーカー
通電表示
静電シールド
青色LEDで通電表示



LB21 200・220V - 100・110V - E

品番	仕様			サーキットプロテクタ	端子形状	外形寸法 (mm)			取付寸法 (mm)			取付穴 (mm)		端子ネジ (mm)	絶縁種類	重量
	1次電圧	2次電圧	容量			W	D	H	A	B	C	E	F			
○ LB21-200E	220V 200V 0	110V 100V 0 E	200VA	2A	UP	108	126	118	75	73	48	6×10	4	4	E	約4.2kg
○ LB21-300E			300VA	2A	UP	128	111	131	97	70	68	6.5×12	5	4	E	約5.0kg
○ LB21-500E			500VA	3.15A	UP	146	126	145	110	72	76	6.5×12	5	4	E	約7.0kg
○ LB21-1KE			1kVA	6.3A	UP	146	166	145	110	122	76	6.5×12	5	4	E	約12.2kg
○ LB21-1.5KE			1.5kVA	10A	UP	180	170	190	120	114				5	B	約17.6kg
○ LB21-2KE			2kVA	12A	UP	180	190	190	120	134				5	B	約22kg
○ LB21-3KE			3kVA	20A	UP	200	190	220	138	144				5	F	約30kg

○ 在庫品 ○ 非在庫品 無印 受注生産品

● サーキットプロテクタの容量は変更できません。

○ 在庫品は即納できます。

○ 非在庫品に関しても 2、3日で対応できます。

一次側にブレーカーを装備、トランス本体・二次側負荷装置の保護が可能です。
(青色 LED 通電表示付)

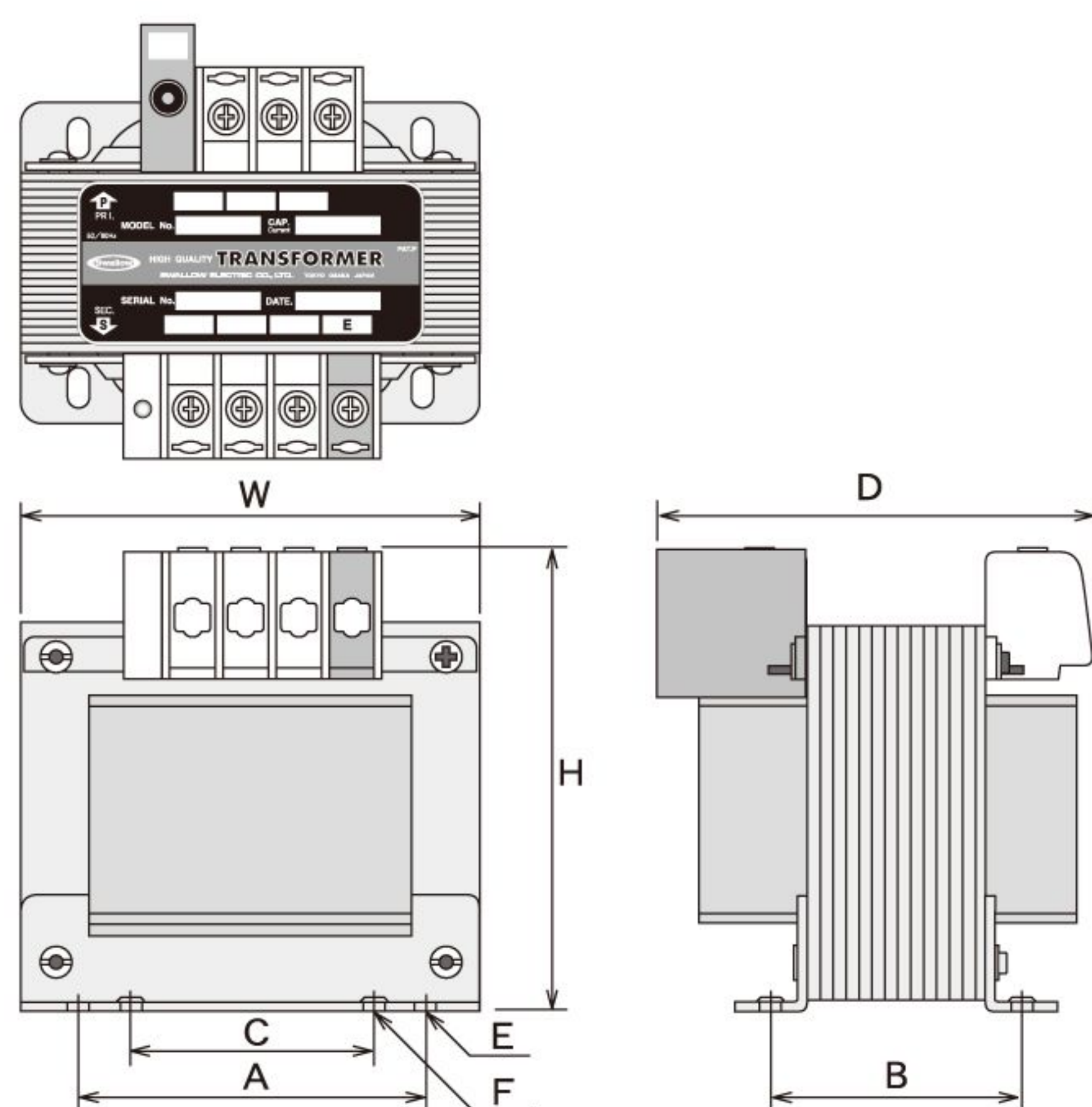
トランスの一次側にブレーカーを装備することにより、二次側の負荷装置・電気機器等において異常な電流が流れた場合に、電力の供給を自動的に止めることができます。トランスの一次側に異常な過電流等が発生しても電源元から電力供給を止めることができます。

ブレーカースイッチを押せば簡単に復旧できます。

又トランスの二次側に青色 LED 通電表示を設けております。

形状・寸法図

UP形
(ねじアップ式端子台)



結線図

