

電源トランス

SC-E series

IP2X対応ねじアップ式フィンガープロテクト端子台(10kVAまで)

単相 複巻

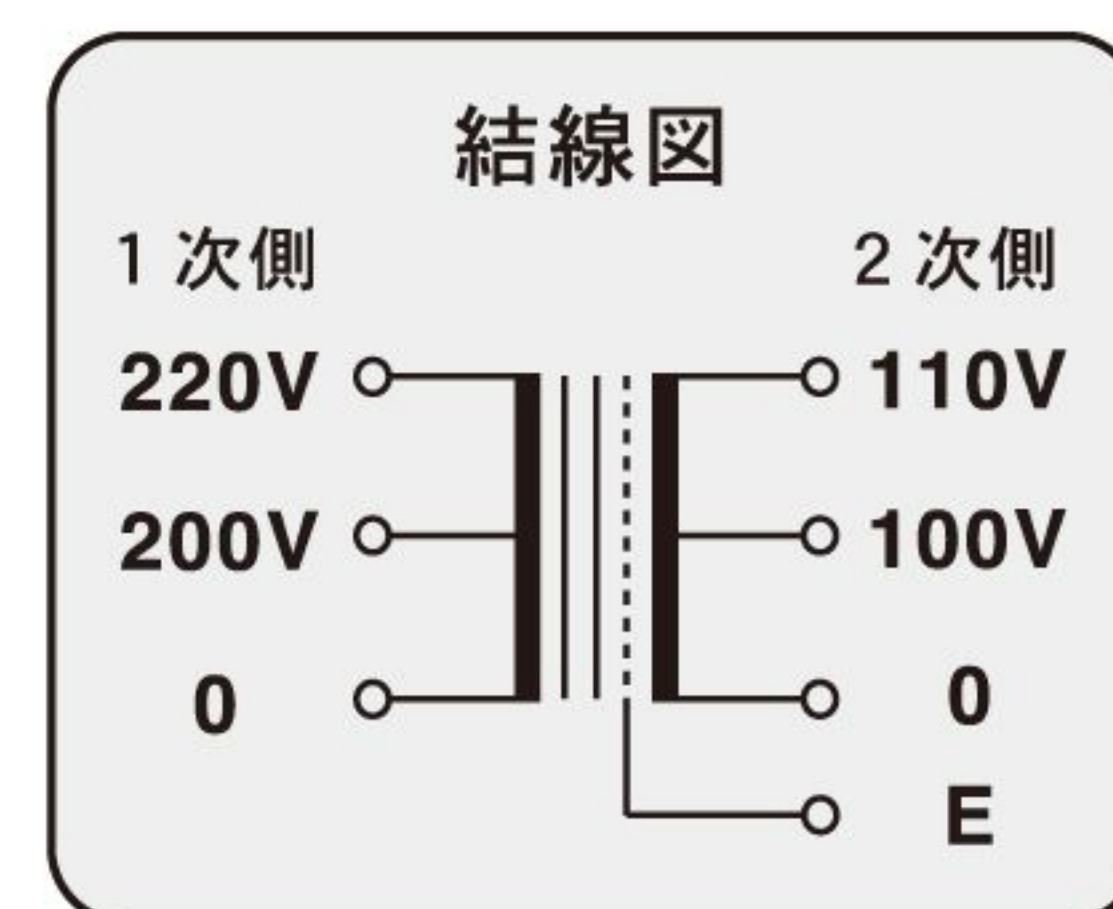
静電シールド



SC21-E 200-220V - 100-110V-E

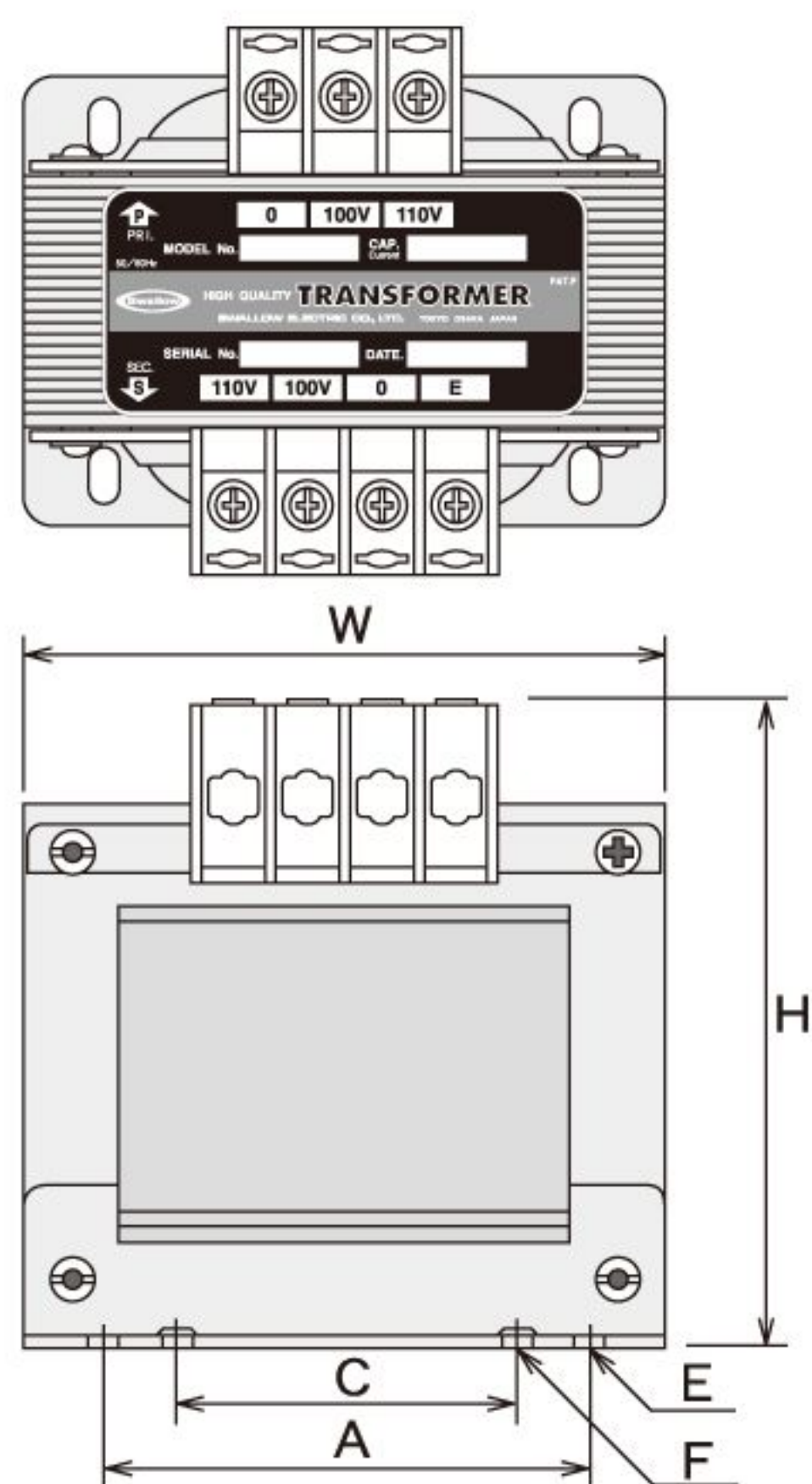
品番	仕様			端子形状	外形寸法 (mm)			取付寸法 (mm)			取付穴 (mm)		端子ネジ (mm)	絶縁種類	重量	本体価格
	1次電圧	2次電圧	容量		W	D	H	A	B	C	E	F				
◎ SC21-30E	220V   200V   0	110V   100V   0   E	30VA	UP	77	83	92	55	49	35	4.5×8	4	4	A	約1.1kg	5,100
◎ SC21-50E			50VA	UP	77	90	92	55	54	35	4.5×8	4	4	A	約1.2kg	5,300
◎ SC21-100E			100VA	UP	96	102	103	59	60	40	5.5×10	4	4	E	約2.5kg	6,400
◎ SC21-150E			150VA	UP	96	102	103	59	66	40	5.5×10	4	4	E	約2.7kg	7,800
◎ SC21-200E			200VA	UP	108	117	118	75	73	48	6×10	4	4	E	約4.2kg	9,200
◎ SC21-300E			300VA	UP	128	100	131	97	70	68	6.5×12	5	4	E	約5.0kg	11,000
◎ SC21-500E			500VA	UP	146	122	145	110	72	76	6.5×12	5	4	E	約7.0kg	14,900
◎ SC21-750E			750VA	UP	146	150	145	110	92	76	6.5×12	5	4	E	約9.2kg	21,500
◎ SC21-1000E			1 kVA	UP	146	180	145	110	122	76	6.5×12	5	4	E	約12.2kg	23,100
◎ SC21-1500E			1.5kVA	UP	180	170	190	120	114		10×20		5	B	約17.6kg	34,700
◎ SC21-2000E			2 kVA	UP	180	190	190	120	134		10×20		5	B	約22kg	39,000
◎ SC21-3000E			3 kVA	UP	200	190	220	138	144		10×20		5	F	約30kg	52,600
◎ SC21-4000E			4 kVA	UP	250	220	240	170	148		10×20		5	F	約40kg	73,700
◎ SC21-5000E			5 kVA	UP	250	240	240	170	168		10×20		5	F	約47kg	85,800
○ SC21-6000E			6 kVA	UP	250	260	270	170	168		10×20		5/8	F	約51kg	143,000
○ SC21-7500E			7.5kVA	UP	260	260	370	150	180		10×20		8	F	約65kg	176,000
○ SC21-10KE	10 kVA	UP	290	280	430	150	190		13×20		8	F	約80kg	203,500		
○ SC21-15KE	15 kVA	KT	330	300	460	200	190		13×20		8/10	H	約90kg	275,000		
○ SC21-20KE	20 kVA	KT	340	350	500	200	200		13×20		10/10	H	約110kg	335,500		

◎ 在庫品 ○ 非在庫品 無印 受注生産品

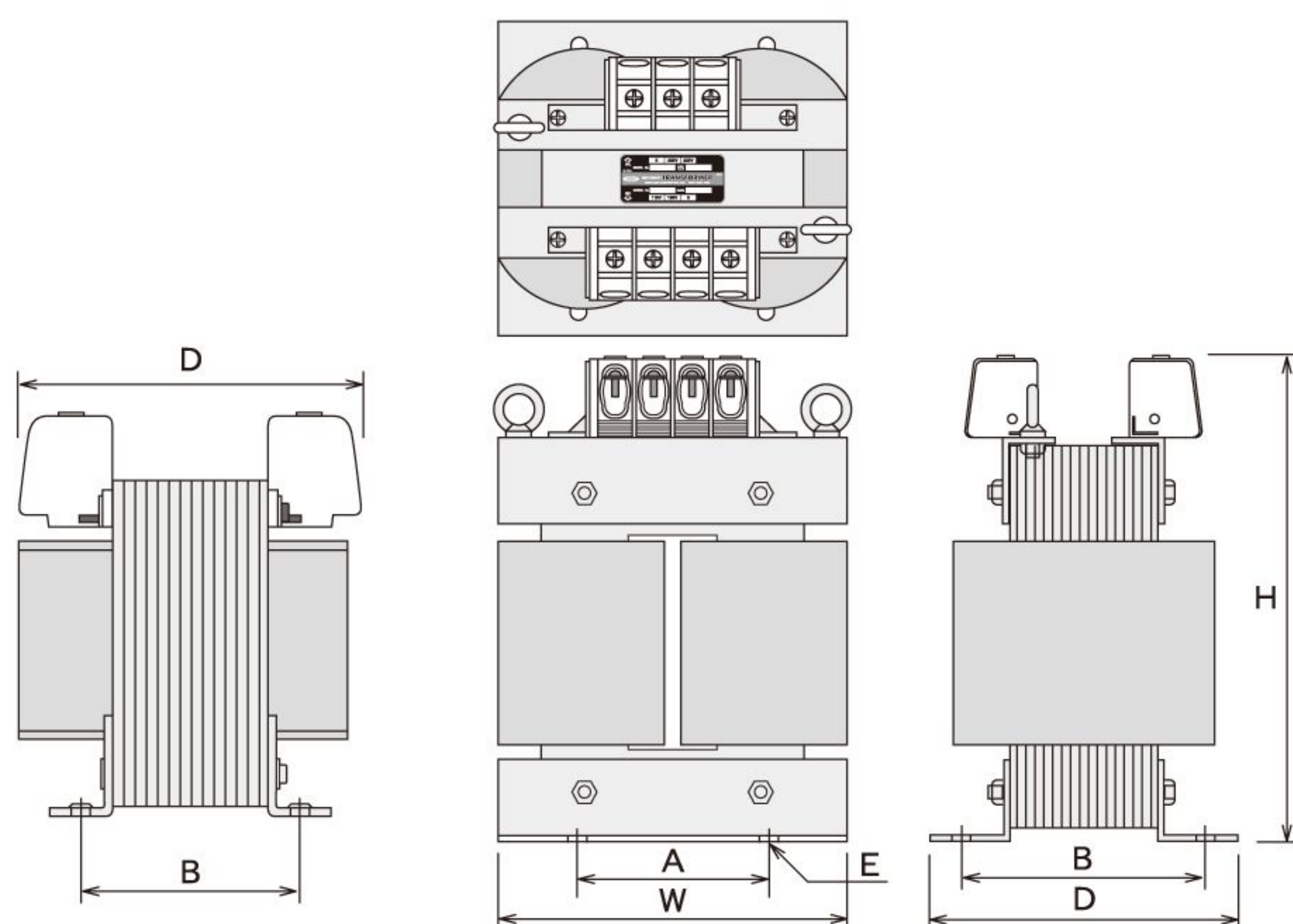


形状・寸法図

UP形 (ねじアップ式端子台)



UP形 (ねじアップ式端子台)



KT形 (端子台)

