

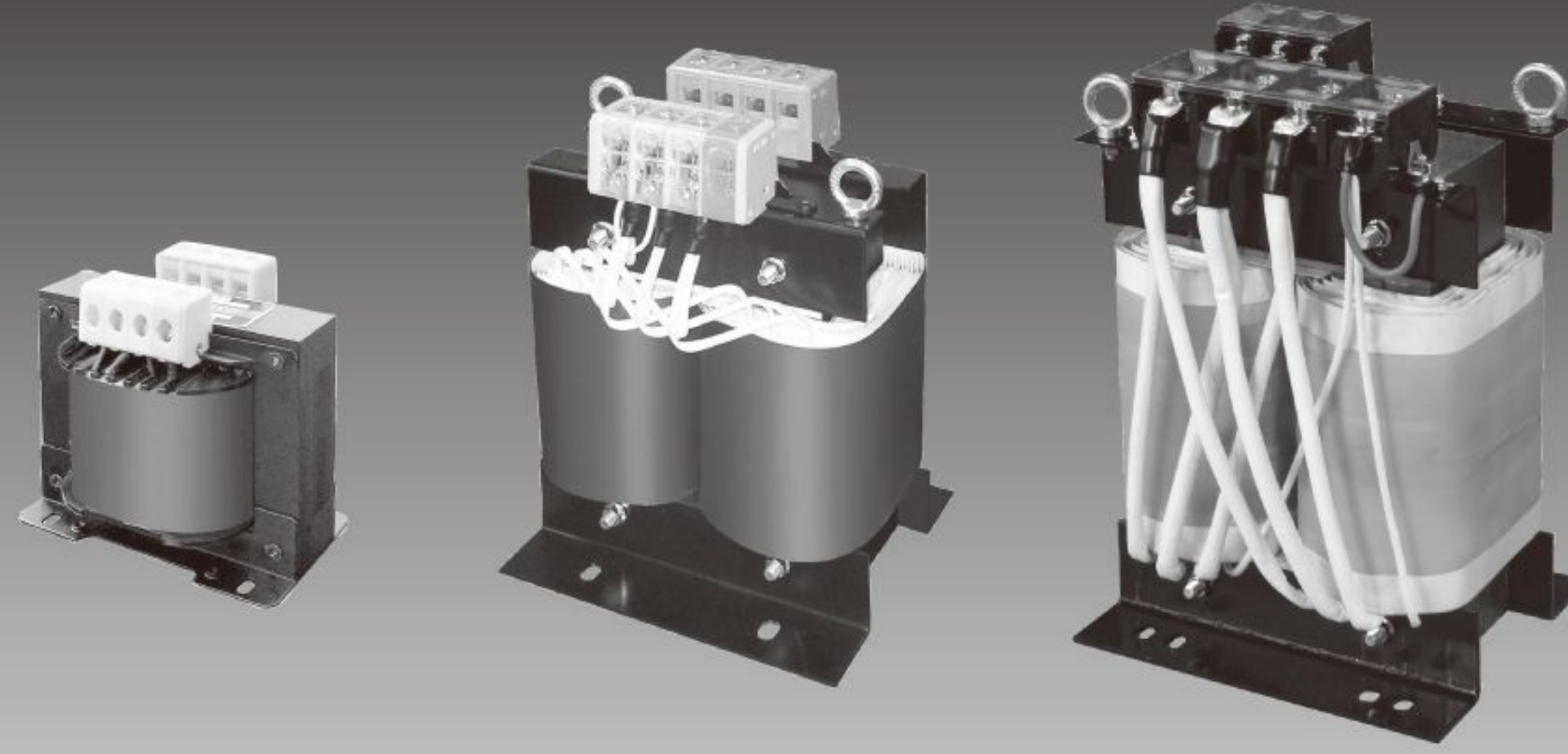
電源トランス

PC-E series

IP2X対応ねじアップ式フィンガープロテクト端子台(10kVAまで)

単相 複巻

静電シールド



PC41-E 380・400・440V - 100・110V - E

品番	仕様			端子形状	外形寸法 (mm)			取付寸法 (mm)			取付穴 (mm)		端子ネジ (mm)	絶縁種類	重量	本体価格
	1次電圧	2次電圧	容量		W	D	H	A	B	C	E	F				
◎ PC41-30E	440V 400V 380V 0	110V 100V 0 E	30VA	UP	77	83	92	55	49	35	4.5×8	4	4	A	約1.1kg	5,500
◎ PC41-50E			50VA	UP	77	95	92	55	54	35	4.5×8	4	4	A	約1.2kg	5,800
◎ PC41-100E			100VA	UP	96	102	103	59	60	40	5.5×10	4	4	E	約2.5kg	8,000
○ PC41-150E			150VA	UP	96	102	103	59	66	40	5.5×10	4	4	E	約2.7kg	9,300
◎ PC41-200E			200VA	UP	108	117	118	75	73	48	6×10	4	4	E	約4.2kg	9,900
◎ PC41-300E			300VA	UP	128	100	131	97	70	68	6.5×12	5	4	E	約5.0kg	11,600
◎ PC41-500E			500VA	UP	146	122	145	110	72	76	6.5×12	5	4	E	約7.0kg	16,000
◎ PC41-750E			750VA	UP	146	150	145	110	92	76	6.5×12	5	4	E	約9.2kg	22,000
◎ PC41-1000E			1kVA	UP	146	180	145	110	122	76	6.5×12	5	4	E	約12.2kg	23,700
◎ PC41-1500E			1.5kVA	UP	180	170	190	120	114		10×20		5	B	約17.6kg	36,300
◎ PC41-2000E			2kVA	UP	180	190	190	120	134		10×20		5	B	約22kg	40,500
◎ PC41-3000E			3kVA	UP	200	190	220	138	144		10×20		5	F	約30kg	53,900
◎ PC41-4000E			4kVA	UP	250	220	240	170	148		10×20		5	F	約40kg	77,000
◎ PC41-5000E			5kVA	UP	250	240	240	170	168		10×20		5	F	約47kg	88,600
○ PC41-6000E			6kVA	UP	250	260	270	170	168		10×20		5/8	F	約51kg	144,700
○ PC41-7500E			7.5kVA	UP	260	260	370	150	180		10×20		8	F	約65kg	181,500
○ PC41-10KE			10kVA	UP	290	280	430	150	190		13×20		8	F	約80kg	209,000
○ PC41-15KE			15kVA	KT	330	300	460	200	190		13×20		6/10	H	約90kg	286,000
○ PC41-20KE	20kVA	KT	340	350	500	200	200		13×20		8/10	H	約110kg	341,000		

PC42-E 380・400・440V - 200・220V - E

◎ PC42-30E	440V 400V 380V 0	220V 200V 0 E	30VA	UP	77	83	92	55	49	35	4.5×8	4	4	A	約1.1kg	5,500
◎ PC42-50E			50VA	UP	77	95	92	55	54	35	4.5×8	4	4	A	約1.2kg	5,800
◎ PC42-100E			100VA	UP	96	102	103	59	60	40	5.5×10	4	4	E	約2.5kg	8,000
○ PC42-150E			150VA	UP	96	102	103	59	66	40	5.5×10	4	4	E	約2.7kg	9,300
◎ PC42-200E			200VA	UP	108	117	118	75	73	48	6×10	4	4	E	約4.2kg	9,900
◎ PC42-300E			300VA	UP	128	100	131	97	70	68	6.5×12	5	4	E	約5.0kg	11,600
◎ PC42-500E			500VA	UP	146	122	145	110	72	76	6.5×12	5	4	E	約7.0kg	16,000
◎ PC42-750E			750VA	UP	146	150	145	110	92	76	6.5×12	5	4	E	約9.2kg	22,000
◎ PC42-1000E			1kVA	UP	146	180	145	110	122	76	6.5×12	5	4	E	約12.2kg	23,700
◎ PC42-1500E			1.5kVA	UP	180	170	190	120	114		10×20		5	B	約17.6kg	36,300
◎ PC42-2000E			2kVA	UP	180	190	190	120	134		10×20		5	B	約22kg	40,500
◎ PC42-3000E			3kVA	UP	200	190	220	138	144		10×20		5	F	約30kg	53,900
◎ PC42-4000E			4kVA	UP	250	220	240	170	148		10×20		5	F	約40kg	77,000
◎ PC42-5000E			5kVA	UP	250	240	240	170	168		10×20		5	F	約47kg	88,600
○ PC42-6000E			6kVA	UP	250	260	270	170	168		10×20		5/8	F	約51kg	144,700
○ PC42-7500E			7.5kVA	UP	260	260	370	150	180		10×20		8	F	約65kg	181,500
○ PC42-10KE			10kVA	UP	290	280	430	150	190		13×20		8	F	約80kg	209,000
○ PC42-15KE			15kVA	UP	330	300	460	200	190		13×20		8	H	約90kg	286,000
○ PC42-20KE	20kVA	UP	340	320	500	200	200		13×20		8	H	約110kg	341,000		

◎ 在庫品 ○ 非在庫品 無印 受注生産品