

電源トランス

SC series

IP2X対応ねじアップ式フィンガープロテクト端子台(10kVAまで)

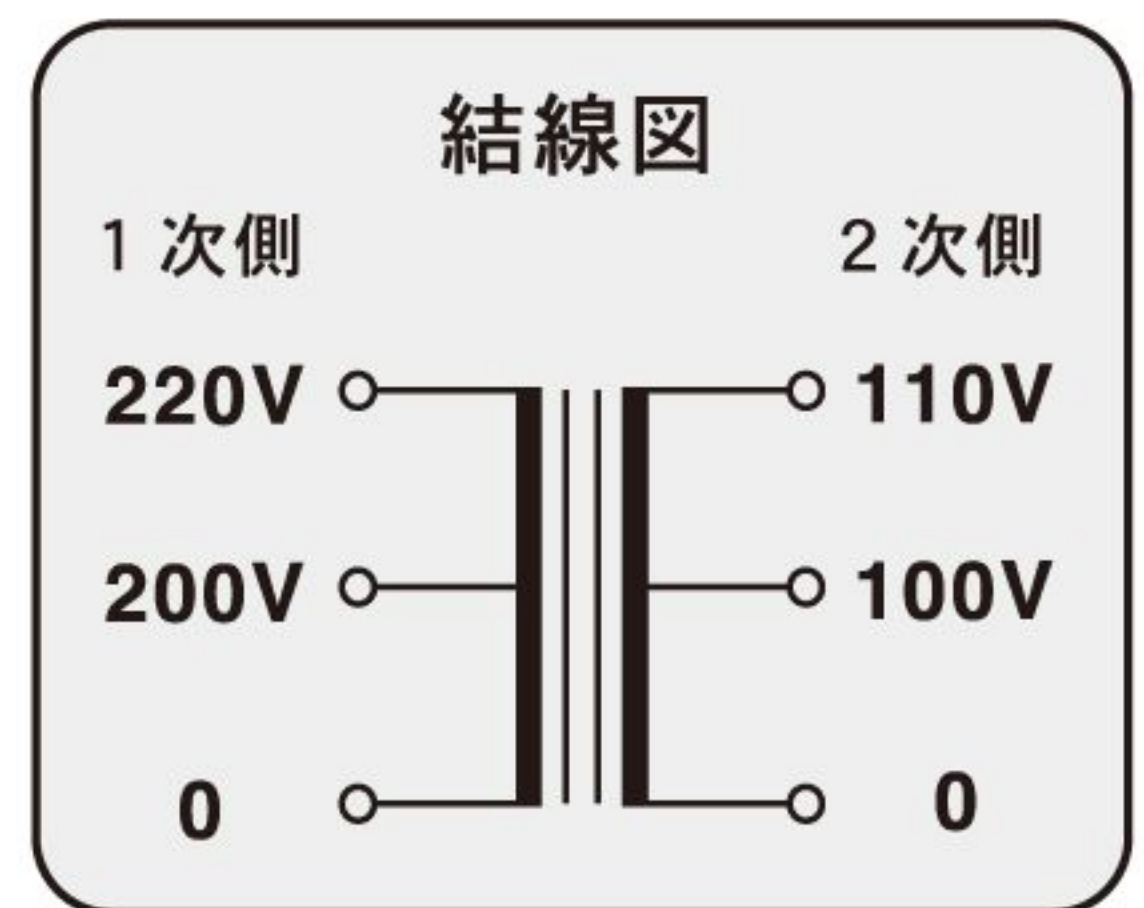
単相 複巻



SC21 200-220V - 100-110V

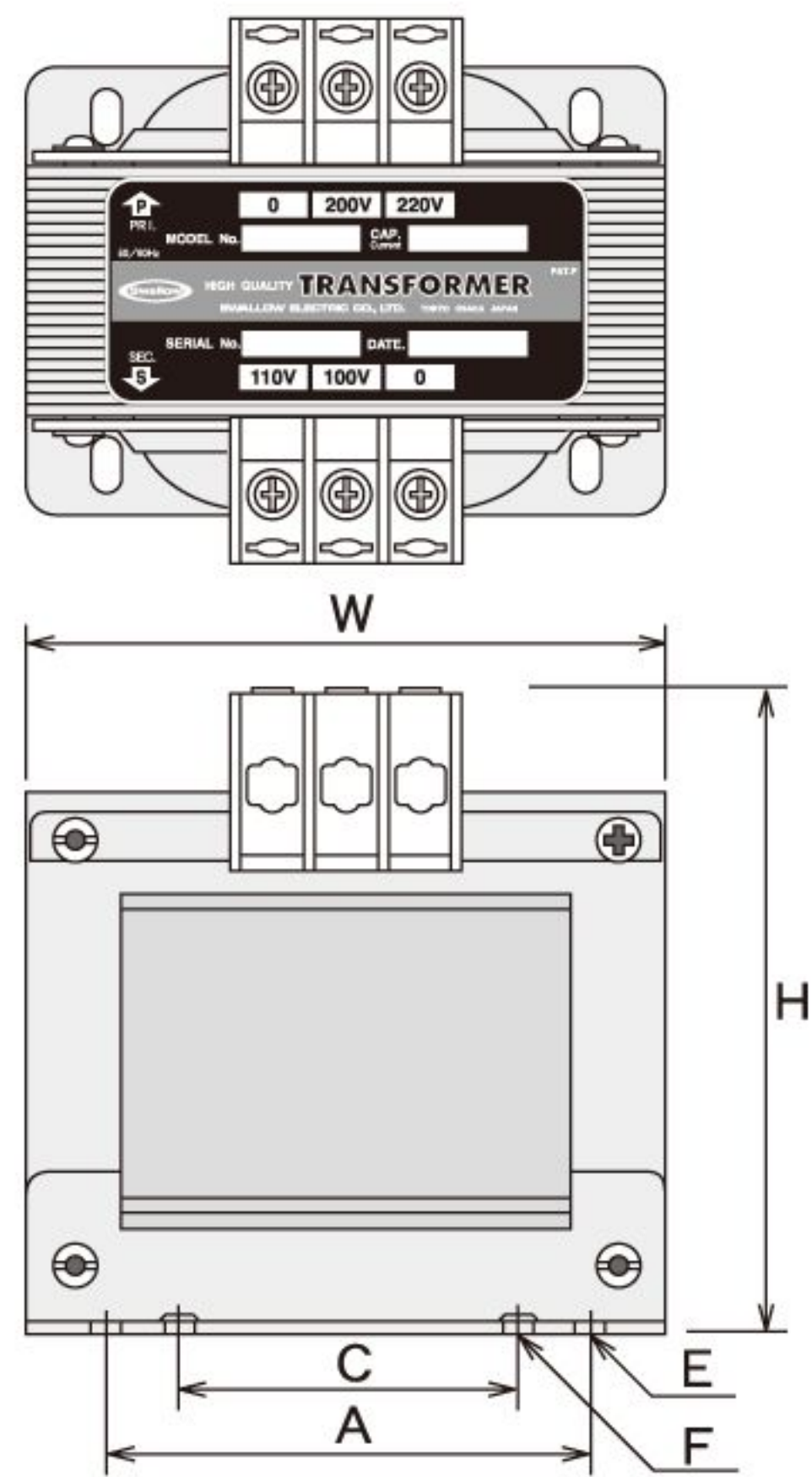
品番	仕様			端子形状	外形寸法 (mm)			取付寸法 (mm)			取付穴 (mm)		端子ネジ (mm)	絶縁種類	重量	本体価格
	1次電圧	2次電圧	容量		W	D	H	A	B	C	E	F				
◎ SC21-30	220V 200V 0	110V 100V 0	30VA	UP	77	83	92	55	49	35	4.5×8	4	4	A	約1.1kg	4,700
◎ SC21-50			50VA	UP	77	90	92	55	54	35	4.5×8	4	4	A	約1.2kg	5,100
◎ SC21-100			100VA	UP	96	102	103	59	60	40	5.5×10	4	4	E	約2.5kg	6,100
◎ SC21-150			150VA	UP	96	102	103	59	66	40	5.5×10	4	4	E	約2.7kg	7,400
◎ SC21-200			200VA	UP	108	117	118	75	73	48	6×10	4	4	E	約4.2kg	8,700
◎ SC21-300			300VA	UP	128	100	131	97	70	68	6.5×12	5	4	E	約5.0kg	10,700
◎ SC21-500			500VA	UP	146	122	145	110	72	76	6.5×12	5	4	E	約7.0kg	14,500
◎ SC21-750			750VA	UP	146	150	145	110	92	76	6.5×12	5	4	E	約9.2kg	20,700
◎ SC21-1000			1 kVA	UP	146	180	145	110	122	76	6.5×12	5	4	E	約12.2kg	22,600
◎ SC21-1500			1.5 kVA	UP	180	170	190	120	114		10×20		5	B	約17.6kg	33,600
◎ SC21-2000			2 kVA	UP	180	190	190	120	134		10×20		5	B	約22kg	38,500
◎ SC21-3000			3 kVA	UP	200	190	220	138	144		10×20		5	F	約30kg	51,900
◎ SC21-4000			4 kVA	UP	250	220	240	170	148		10×20		5	F	約40kg	72,600
◎ SC21-5000			5 kVA	UP	250	240	240	170	168		10×20		5	F	約47kg	84,700
○ SC21-6000			6 kVA	UP	250	260	270	170	168		10×20		5/8	F	約51kg	137,500
○ SC21-7500			7.5 kVA	UP	260	260	370	150	180		10×20		8	F	約65kg	170,500
○ SC21-10K	10 kVA	UP	290	280	430	150	190		13×20		8	F	約80kg	198,000		
○ SC21-15K	15 kVA	KT	330	300	460	200	190		13×20		8/10	H	約90kg	270,000		
○ SC21-20K	20 kVA	KT	340	350	500	200	200		13×20		10/10	H	約110kg	330,000		

◎ 在庫品 ○ 非在庫品 無印 受注生産品

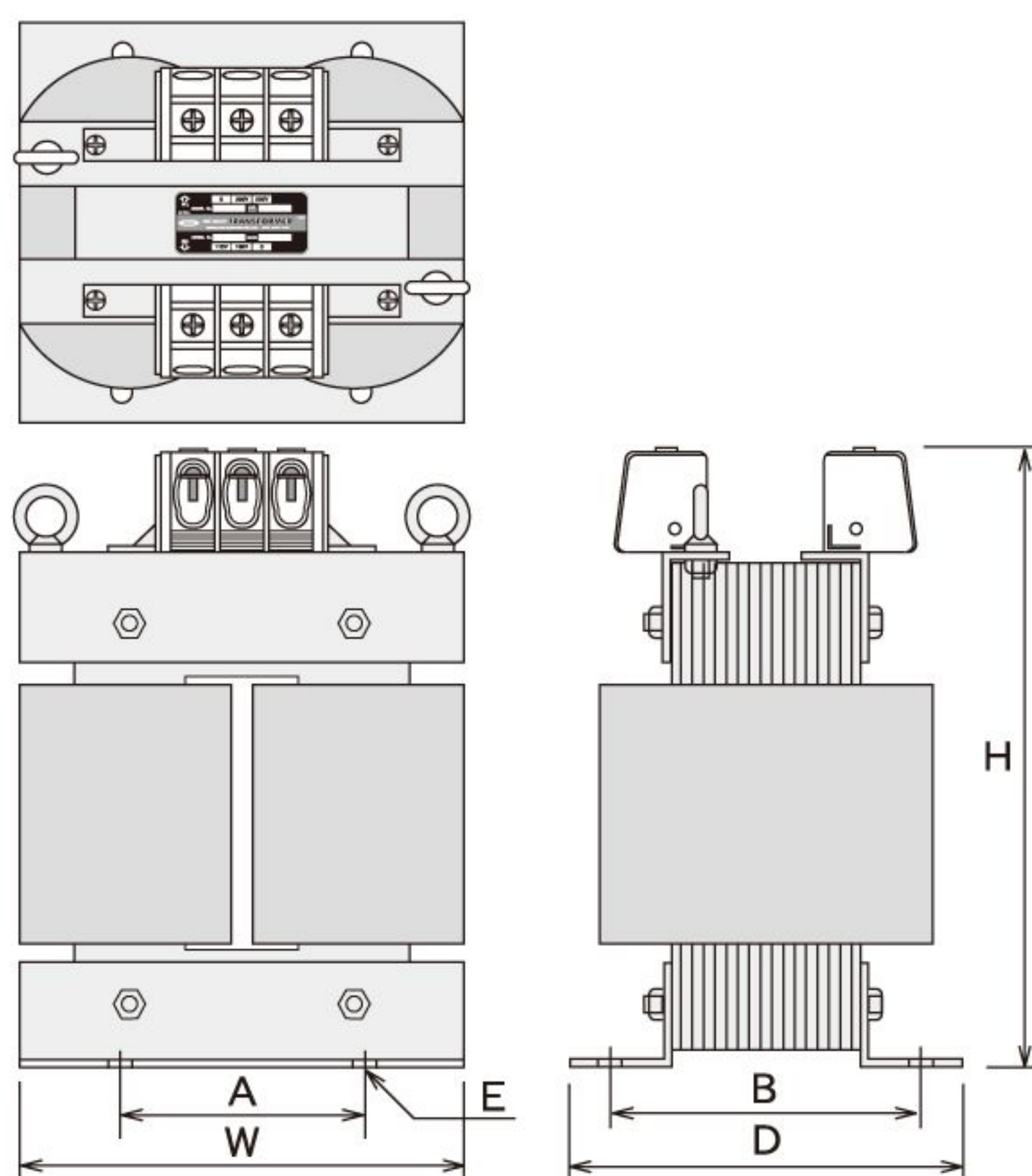


形状・寸法図

UP形 (ねじアップ式端子台)



UP形 (ねじアップ式端子台)



KT形 (端子台)

