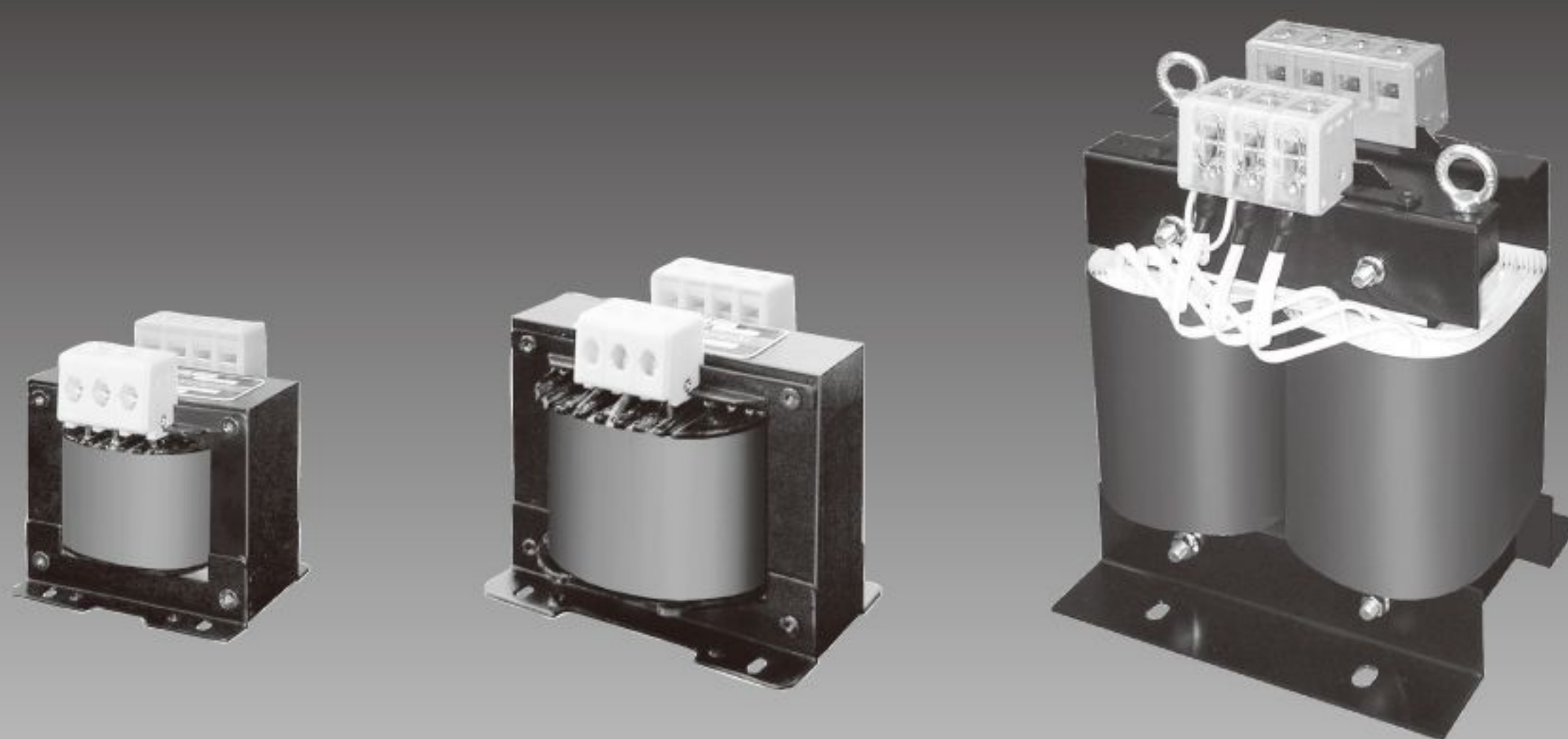


電源トランス

SAseries

IP2X対応ねじアップ式フィンガープロテクト端子台

単相 複巻



SA12 100・110V - 200・220V

品番	仕様			端子形状	外形寸法 (mm)			取付寸法 (mm)			取付穴 (mm)		端子ネジ (mm)	絶縁種類	重量	本体価格
	1次電圧	2次電圧	容量		W	D	H	A	B	C	E	F				
◎ SA12-30	110V 100V 0	220V 200V 0	30VA	UP	77	83	92	55	49	35	4.5×8	4	4	A	約1.1kg	4,700
◎ SA12-50			50VA	UP	77	90	92	55	54	35	4.5×8	4	4	A	約1.2kg	5,100
◎ SA12-100			100VA	UP	96	102	103	59	60	40	5.5×10	4	4	E	約2.5kg	6,100
◎ SA12-200			200VA	UP	108	117	118	75	73	48	6×10	4	4	E	約2.7kg	8,700
◎ SA12-300			300VA	UP	128	100	131	97	70	68	6.5×12	5	4	E	約5.0kg	10,700
◎ SA12-500			500VA	UP	146	122	145	110	72	76	6.5×12	5	4	E	約7.0kg	14,500
◎ SA12-750			750VA	UP	146	150	145	110	92	76	6.5×12	5	4	E	約9.2kg	20,700
◎ SA12-1000			1kVA	UP	146	172	145	110	122	76	6.5×12	5	4	E	約12.2kg	22,600
◎ SA12-1500			1.5kVA	UP	180	170	190	120	114		10×20		5	B	約17.6kg	33,600
◎ SA12-2000			2kVA	UP	180	190	190	120	134		10×20		5	B	約22kg	38,500
◎ SA12-3000			3kVA	UP	200	190	220	138	144		10×20		5	F	約30kg	51,900
◎ SA12-4000			4kVA	UP	250	220	240	170	148		10×20		5	F	約40kg	72,600
◎ SA12-5000	5kVA	UP	250	240	240	170	168		10×20		5	F	約47kg	84,700		

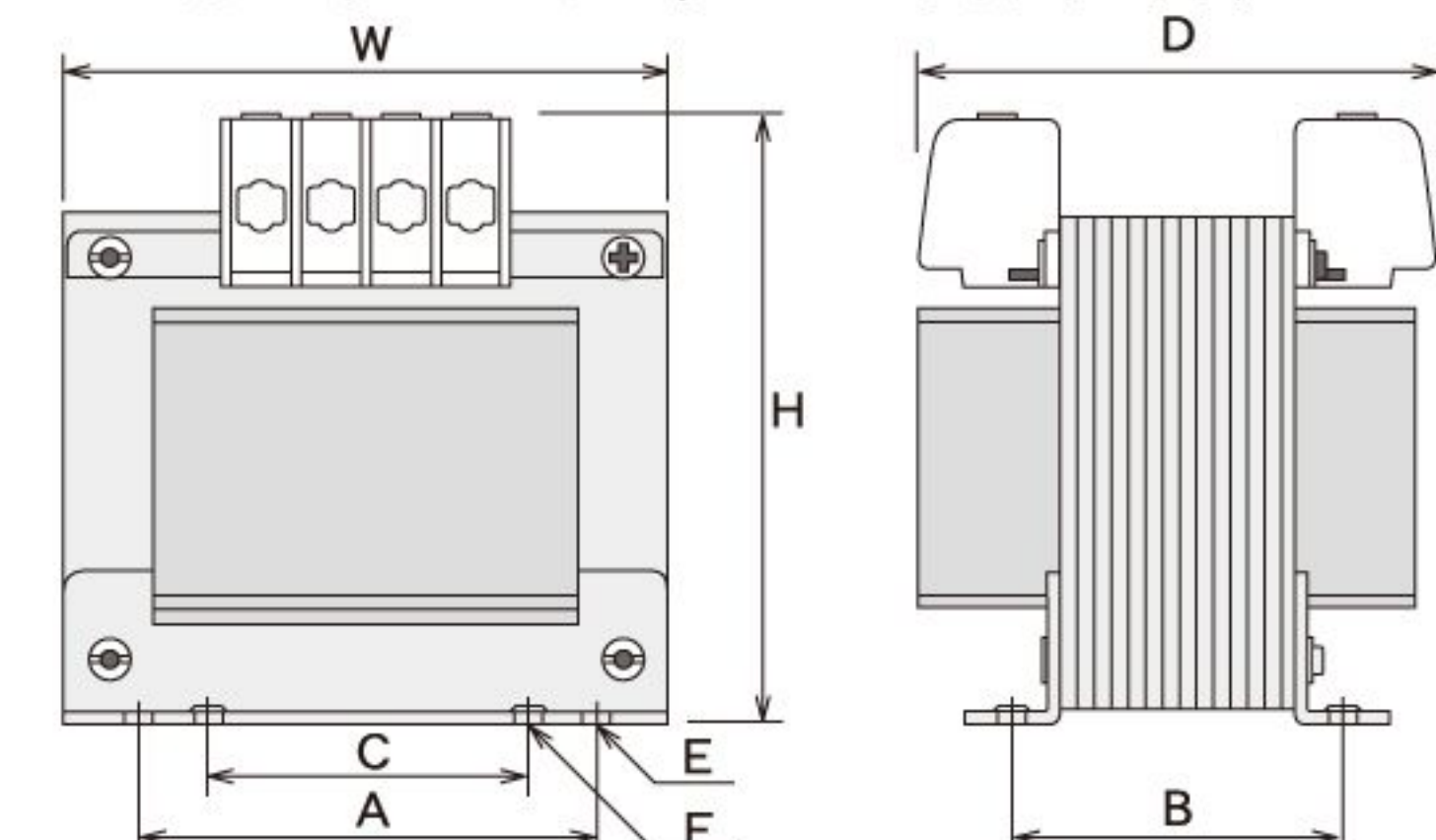
SA21 200・220・240V - 100・110・120V

◎ SA21-30	240V 220V 200V 0	120V 110V 100V 0	30VA	UP	76	83	92	55	49	35	4.5×8	4	4	A	約1.1kg	5,500
◎ SA21-50			50VA	UP	77	90	92	55	54	35	4.5×8	4	4	A	約1.2kg	5,800
◎ SA21-100			100VA	UP	96	102	103	59	60	40	5.5×10	4	4	E	約2.5kg	7,200
◎ SA21-200			200VA	UP	108	117	118	75	73	48	6×10	4	4	E	約2.7kg	9,900
◎ SA21-300			300VA	UP	128	100	131	97	70	68	6.5×12	5	4	E	約5.0kg	11,300
◎ SA21-500			500VA	UP	146	122	145	110	72	76	6.5×12	5	4	E	約7.0kg	17,100
◎ SA21-750			750VA	UP	146	160	145	110	102	76	6.5×12	5	4	E	約10kg	21,200
◎ SA21-1000			1kVA	UP	146	180	145	110	122	76	6.5×12	5	4	E	約12.2kg	23,700
◎ SA21-1500			1.5kVA	UP	180	170	190	120	114		10×20		5	B	約17.6kg	34,700
◎ SA21-2000			2kVA	UP	180	190	190	120	134		10×20		5	B	約22kg	40,500
◎ SA21-3000			3kVA	UP	200	190	220	138	144		10×20		5	F	約30kg	53,400
◎ SA21-4000			4kVA	UP	250	220	240	170	148		10×20		5	F	約40kg	77,000
◎ SA21-5000			5kVA	UP	250	240	240	170	168		10×20		5	F	約47kg	88,600
○ SA21-6000			6kVA	UP	250	260	270	170	168		10×20		5/8	F	約51kg	144,100
○ SA21-7500			7.5kVA	UP	260	260	370	150	180		11φ		8	F	約65kg	176,000
○ SA21-10K			10kVA	UP	290	280	430	150	190		13φ		8	F	約80kg	204,600

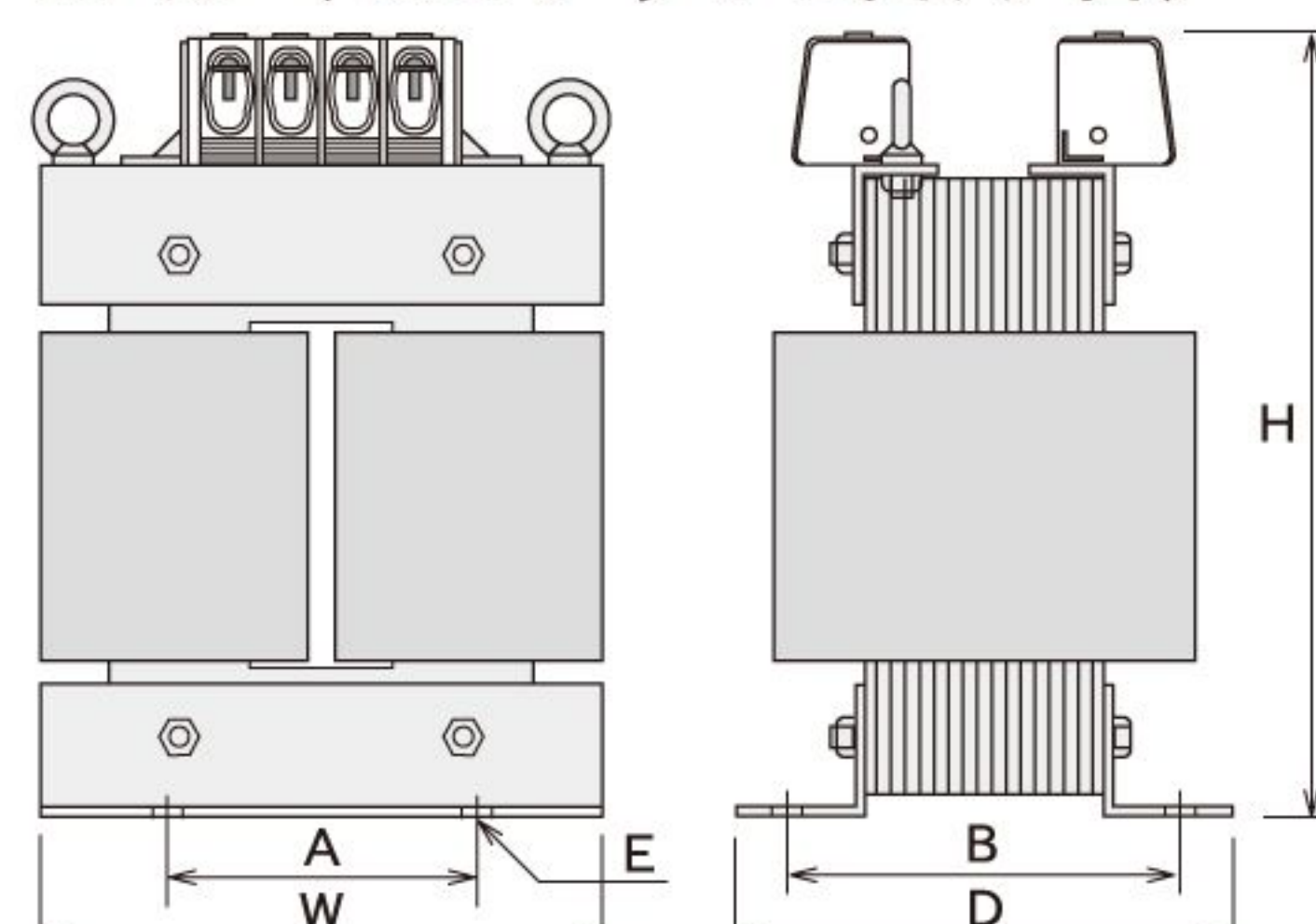
◎ 在庫品 ○ 非在庫品 無印 受注生産品

形状・寸法図

UP形 (ねじアップ式端子台)



UP形 (ねじアップ式端子台)



SA12 (SA21)

