

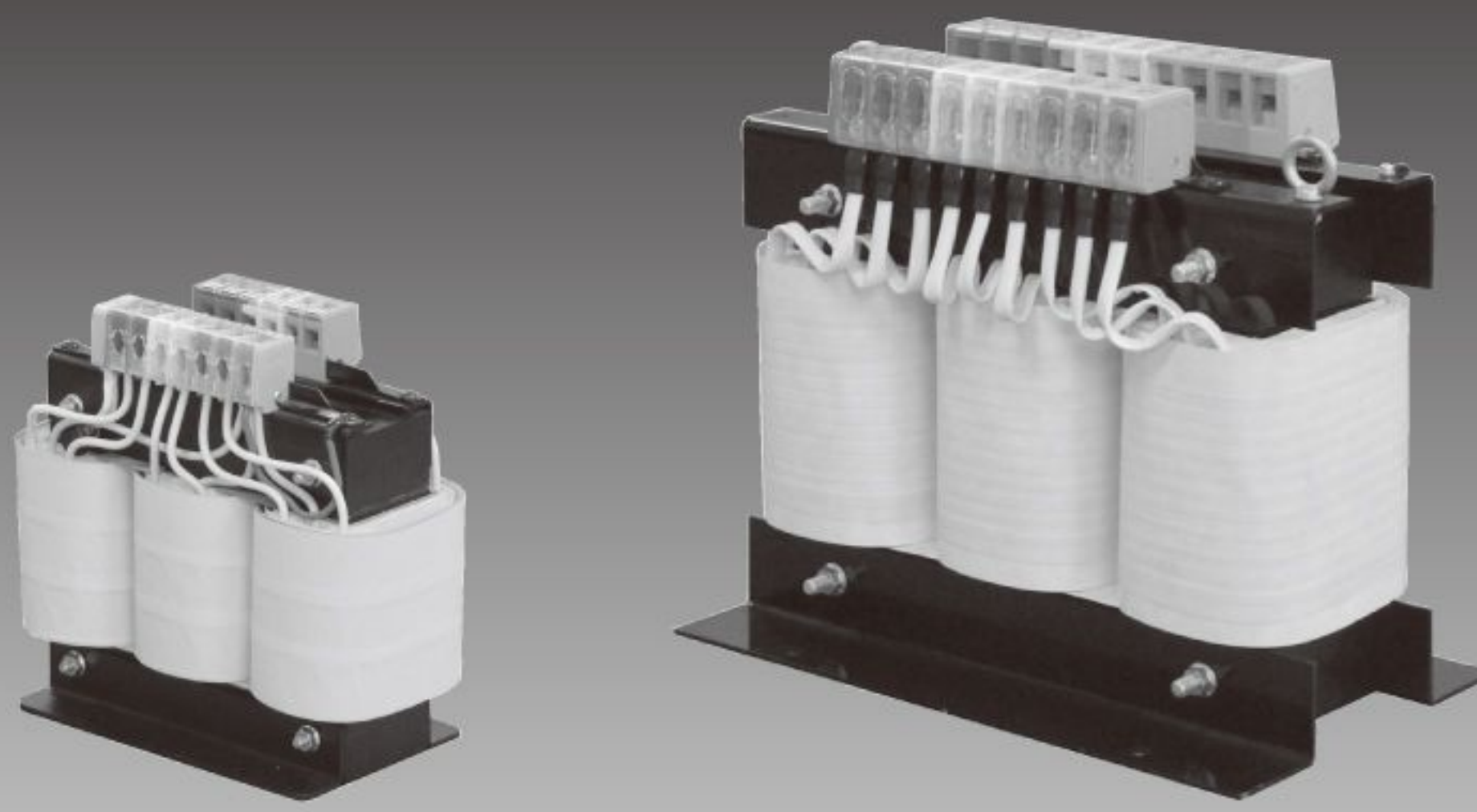
3ULseries

カナダ・アメリカ向

CALUS UL1059 E212114
UL1446 E326137
UL5085 E320179

三相 複巻

300VA~20kVA

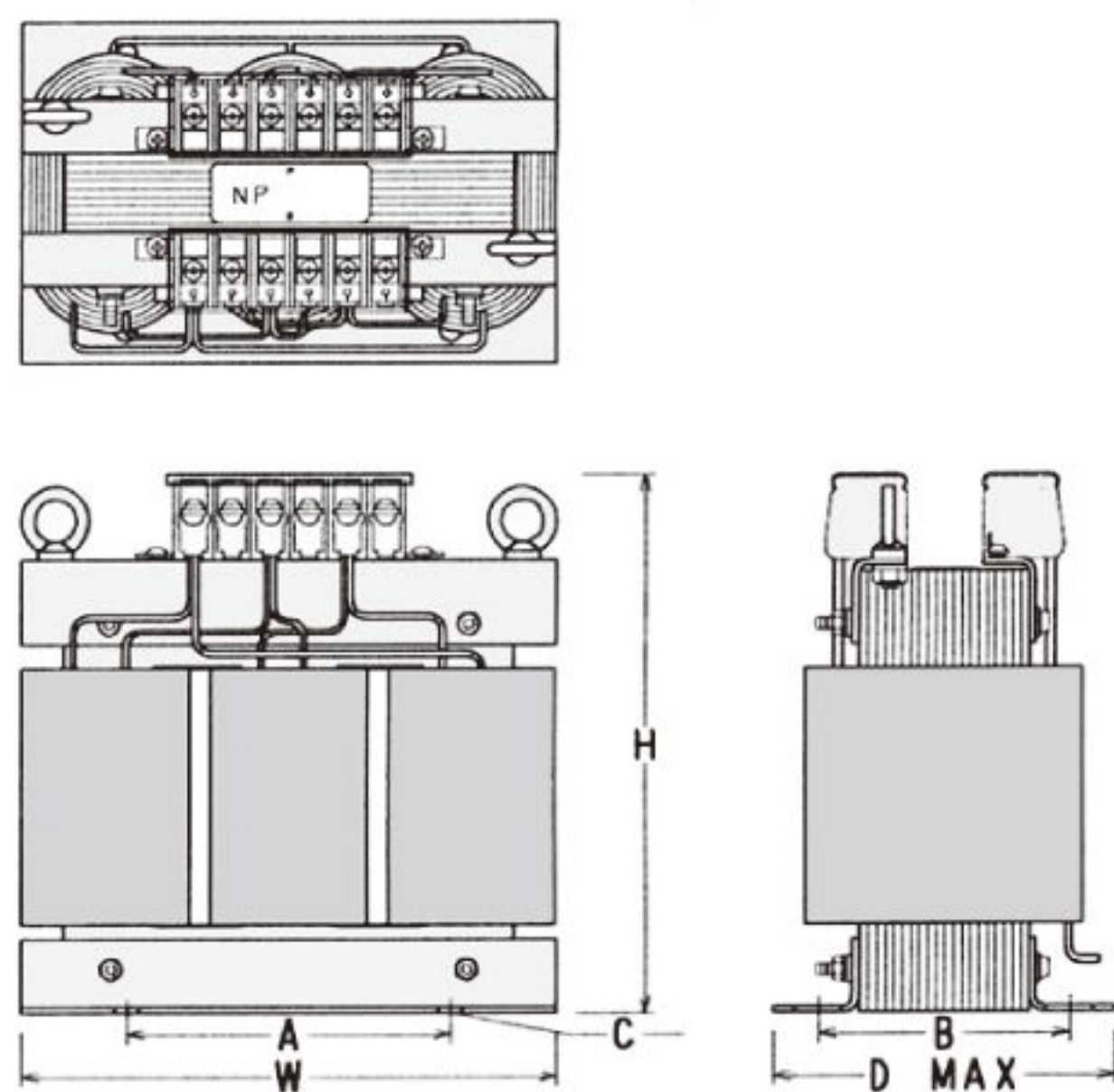


3UL 380-400-415(420)・440-460-480V – 380-400-415(420)・440-460-480V

品番 Eなし E付き		仕様			外形寸法 (mm)			取付寸法 (mm)		取付穴 (mm)	1次端子台	2次端子台	絶縁種類	重量 (約)
		1次電圧	2次電圧	容量	W	D	H	A	B					
3UL-MM-300	3UL-MM-300 E	480V 460V 440V (420V) 415V 400V 380V 415と420は同時に 選択できません。 415と420は同時に 選択できません。 必要な電圧を選択ください。	480V 460V 440V (420V) 415V 400V 380V	300VA	190	150	190	90	95	7×15	M-4	M-4	B	16kg
3UL-MM-500	3UL-MM-500 E			500VA	230	150	230	90	105	7×15	M-4	M-4	B	20kg
3UL-MM-750	3UL-MM-750 E			750VA	250	190	260	150	105	10×20	M-4	M-4	B	23kg
3UL-MM-1K	3UL-MM-1K E			1kVA	250	190	260	150	105	10×20	M-4	M-4	H	25kg
3UL-MM-1.5K	3UL-MM-1.5K E			1.5kVA	260	200	270	150	115	10×20	M-5	M-5	H	30kg
3UL-MM-2K	3UL-MM-2K E			2kVA	270	230	270	150	145	10×20	M-5	M-5	H	47kg
3UL-MM-3K	3UL-MM-3K E			3kVA	340	210	340	160	150	10×20	M-5	M-5	H	50kg
3UL-MM-5K	3UL-MM-5K E			5kVA	370	260	350	180	170	10×20	M-5	M-5	H	76kg
3UL-MM-6K	3UL-MM-6K E			6kVA	380	260	370	180	170	13×20	M-5	M-5	H	92kg
3UL-MM-7.5K	3UL-MM-7.5K E			7.5kVA	420	280	400	180	180	13×20	M-5	M-5	H	105kg
3UL-MM-10K	3UL-MM-10K E			10kVA	420	280	400	180	180	13×20	M-5	M-5	H	110kg
3UL-MM-12K	3UL-MM-12K E			12kVA	420	280	420	180	190	13×20	M-5	M-5	H	130kg
3UL-MM-15K	3UL-MM-15K E			15kVA	450	280	500	250	210	13×20	M-8	M-8	H	150kg
3UL-MM-20K	3UL-MM-20K E			20kVA	500	330	550	300	240	16φ	M-8	M-8	H	200kg

◎ 在庫品 ○ 非在庫品 無印 受注生産品

形状・寸法図 UP形(ねじアップ式端子台)



CALUS		
	規格番号	スワロー取得番号 File No.
端子台	UL1059	E212114
絶縁システム	UL1446	E326137
トランス	UL5085	E320179