

PALseries 海外で日本の電気製品を使用するとき

単相 単巻



PAL-150A(E)(I)/350A(E)(I)/500A/1000AP/1500AP

PAL-500EP(IP)/1000EP(IP)/1500EP(IP)/2000EP(IP)

PAL 110~240V-100V

品番	入力プラグの形状	入力電圧	出力電圧	容量	外形寸法 (mm)			重量	本体価格
					W	D	H		
○ PAL-150A	平ピン A2	AC-110~130V	AC-100V	150VA	90	120	90	約1.25kg	15,000
○ PAL-350A				350VA	110	150	140	約2.3kg	19,000
○ PAL-500A				510VA	110	150	140	約3.8kg	21,000
◎ PAL-1000AP				1 kVA	130	195	135	約4.0kg	24,000
◎ PAL-1500AP	平ピン A2 E付		AC-100V×2	1.5 kVA	130	195	135	約5.5kg	30,000
◎ PAL-150E	丸ピン C2	AC-220~230V	AC-100V	150VA	90	120	90	約1.7kg	17,000
◎ PAL-350E				350VA	110	150	140	約3.7kg	20,000
○ PAL-150I	丸ピン C2	AC-240V	AC-100V	150VA	90	120	90	約1.7kg	17,000
○ PAL-350I				350VA	110	150	140	約3.7kg	20,000

◎ 在庫品 ○ 非在庫品 無印 受注生産品 入力コード1.3m付
 適用電気製品・シェーバー・ノート型パソコン・AV機器・CD/MDプレーヤー・プリンター・ビデオカメラ
 デジタルカメラの充電器等。

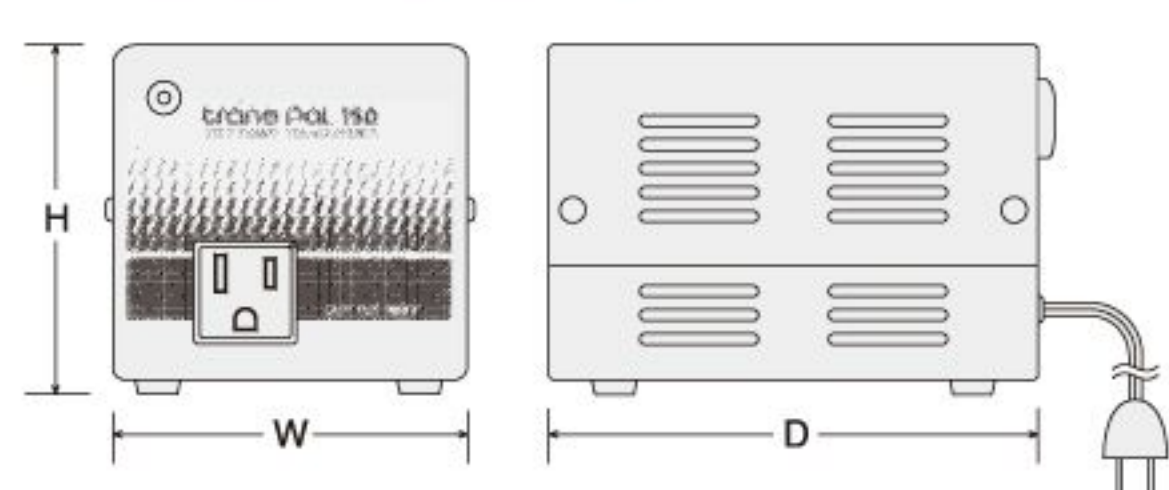
PAL-EP 220~230V-100V PAL-IP 240V-100V

品番	入力プラグの形状	入力電圧	出力電圧	容量	外形寸法 (mm)			重量	本体価格
					W	D	H		
◎ PAL-500EP	丸ピン C2	AC-220~230V	AC-100V	510VA	70	170	120	約3.3kg	28,000
◎ PAL-1000EP				1 kVA	80	175	135	約5.0kg	36,000
◎ PAL-1500EP	丸ピン C2 E付		AC-100V×2	1.5 kVA	90	180	145	約6.4kg	46,000
PAL-2000EP			AC-100V×4	2 kVA	90	220	190	約8.3kg	55,000
○ PAL-500IP	丸ピン C2	AC-240V	AC-100V	510VA	70	170	120	約3.3kg	30,000
○ PAL-1000IP				1 kVA	80	175	135	約5.0kg	39,000
○ PAL-1500IP	丸ピン C2 E付		AC-100V×2	1.5 kVA	90	180	145	約6.4kg	46,000
○ PAL-2000IP			AC-100V×4	2 kVA	90	220	190	約8.3kg	57,000

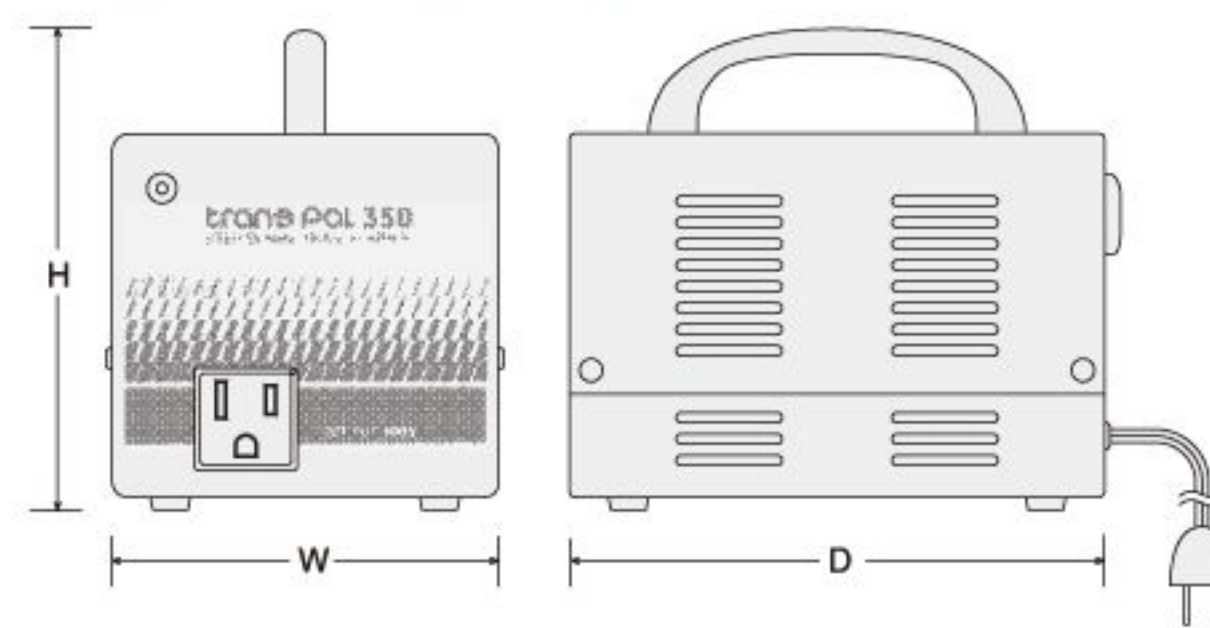
◎ 在庫品 ○ 非在庫品 無印 受注生産品 トロイダルコアを使用していますので、軽量、コンパクトです。 入力コード1.3m付
 保護機能 ノーヒューズブレーカー
 適用電気製品・AV機器・パソコン・プリンター・電気毛布・食器乾燥器・冷蔵庫
 コタツ・炊飯器・ホットプレート・電子レンジ等

形状・寸法図

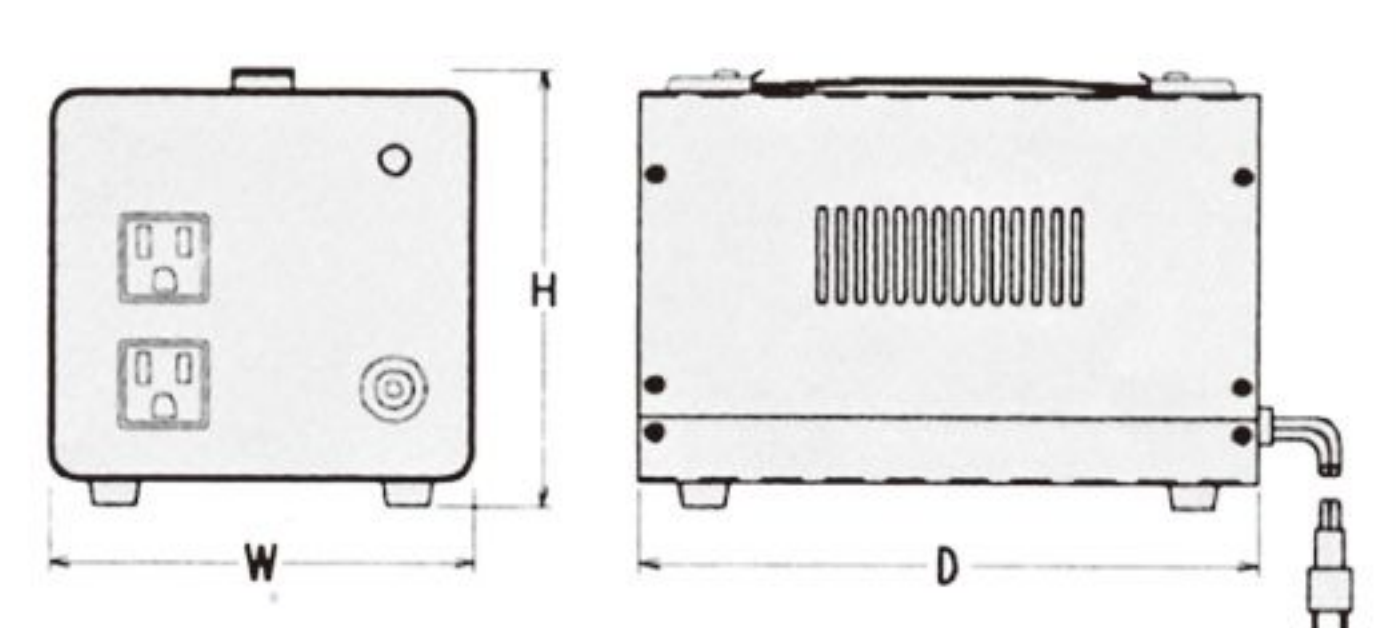
PAL-150A・E・I
保護機能 ヒューズ



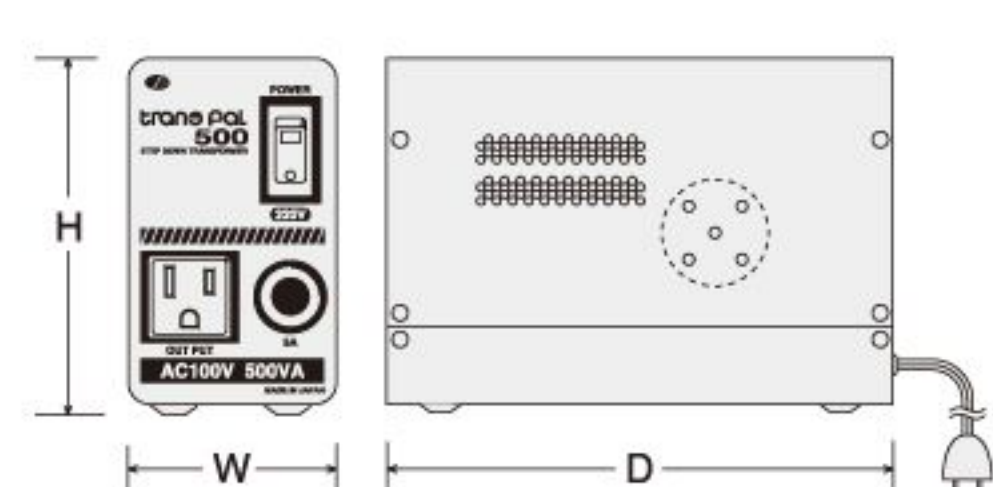
PAL-350A・E・I・500A
保護機能 ヒューズ



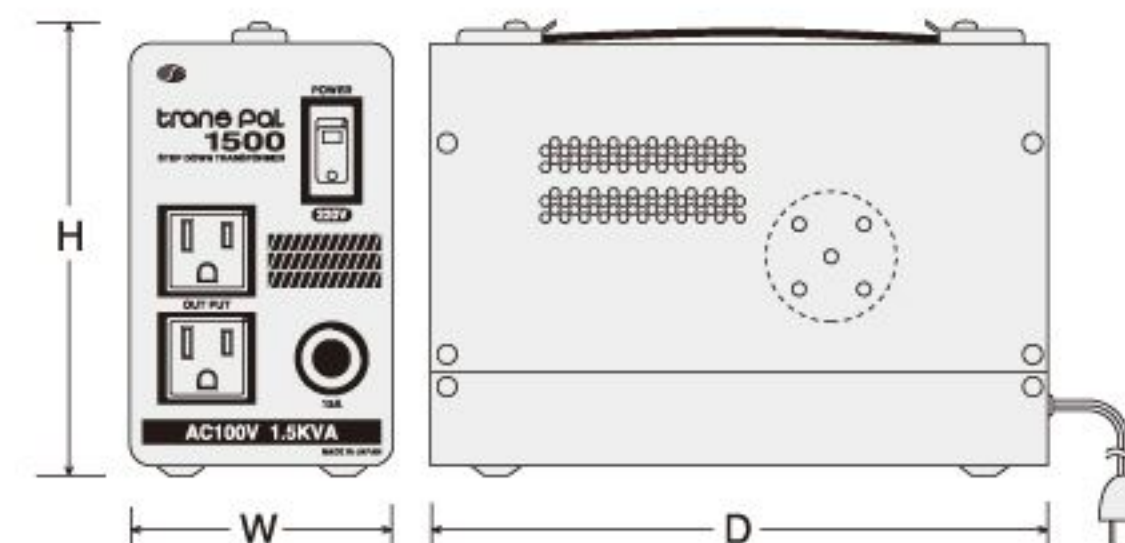
PAL-1000AP・1500AP
保護機能 ノーヒューズブレーカー



PAL-500EP (IP)・PAL-1000EP (IP)



PAL-1500EP (IP)



PAL-2000EP (IP)

